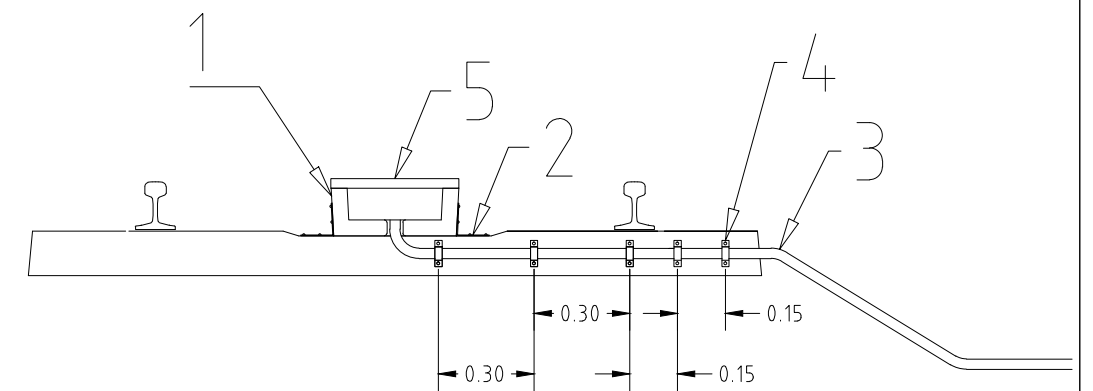


Stycklista


NR	BESKRIVNING	Antal	Leverantör	Artikelnr	Ritning
1	Betonglåda	1 st	TK	AF0325	20485
	Inskarvning	1 st			21279
2	Fästkonsol för betonglåda	2 st			
3	Kabelrör SRN 32/28	minst 3 m		E0661406	
4	Klammer 32mm	5 st		E1504812	
5	Lock till BTG-låda. Vitt	1 st	TK	AF0324	17554
	Lock till BTG-låda, Gult			AF0326	
6	Montageband 12x0,75, Galvat	7 m		E1522170	
7	Detektor slinga på Träram, 4m	1 st	TK	AE TK 12	
2 / Skruv	TRÄSKRTKT FZB SPAX 3,5X35	16		E1535169	
3 / Skruv		10			
5 / Skruv		2			
6 / Skruv		64			
2 / Plugg	Skruvplugg TP2 Röd	16		E1507032	
3 / Plugg		10			
5 / plugg		2			
6 / Plugg		64			

Materiel som TK levererar skall vara fillhandahållet material.


För övrigt material gäller att annat likvärdigt material får användas.



Rev litt	Antal rev	Rev datum	Rev omfattning	Verkens rev datum	Rev godkänd



Bestöksadress: Rosenlundsgatan 4
Box 1094
406 23 GÖTEBORG
Telefon: 0771 159 159
Telefax: 010 484 64 80

UPPRÄTTAD FÖR  **Göteborgs Stad**
Trafikkontoret

DETALJRITNING

Detektor slinga typ Detic

Monteringsritning Träram på slipers

HANDLÄGGARE	VERIFIERAD	HAFT DEL			
Tony Tjus	BBt	LB			
DWG-FIL	RITAD/KONSTR	NR			
21280	TTs	107454-103			
GODKÄND GÖTEBORG			SKALA	DIARIENUMMER	RITNINGSNR
2012-11-09					21280
					REV